

DATEN

# Independent 130

Maximale Freiheit beim Löten  
mit den multifunktionellen Gaslöt-Sets



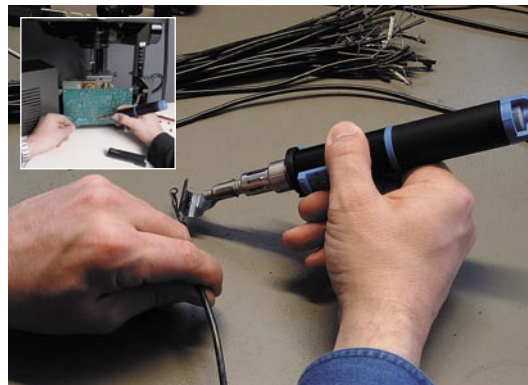
Abb.: Independent 130 Profi Set

## Netzunabhängige Gaslötpower bis 130 Watt stufenlos regelbar. Komfortable Piezo-Zündung. Betrieb mit Feuerzeuggas.

Der „große“ Gaslöter von Ersa, der Independent 130, findet überall dort seine Anwendung, wo anspruchsvolle Lötaufgaben ohne Stromversorgung zu lösen sind. Durch sein großes Leistungsspektrum von stufenlos regelbaren 25-130 Watt (verglichen mit elektrischen LötKolben) und seine umfangreiche Palette an Lötspitzen, ergeben sich sehr breit gefächerte Einsatzmöglichkeiten im Service-, Installations-, Wartungs- und Reparaturbereich. Die im Gerät integrierte Piezo-Zündung und der Betrieb mit handelsüblichem Butan-Feuerzeuggas gewährleisten eine sehr einfache Handhabung und hohe Zuverlässigkeit. Die Betriebsdauer mit einer Gasfüllung beträgt ca. 120 min., die maximale Lötspitzentemperatur liegt bei ca. 580°C.

Das Independent 130 „Basic Set“ enthält einen GaslötKolben mit montierter Katalysator-Lötspitze, eine Ersatzlötspitze und einen Schwammbehälter

mit Reinigungsschwamm. Im Independent 130 „Profi Set“ sind zusätzlich zu der Basic Set-Ausstattung zwei weitere Lötspitzen, ein Glühmesser zum Formen und Schneiden von Hartschäumen, eine Heißgasdüse und ein Reflektorblech zur Verarbeitung von Schrumpfschläuchen und zum Löten von SMD-Komponenten, sowie eine Flammdüse zum Mikroschweißen enthalten.



### ERSA-Programm

#### Lötwerkzeuge

- NEW DIMENSION
- Löt-/Entlötstationen
  - SMD-Equipment
  - Zubehör

#### PROFI-LINE

- HandlötKolben
- Batterie-/GaslötKolben
- Lötbäder
- Spezialgeräte

#### BGA/SMT Rework

- IR Rework Center
- Platzierungssysteme
- Reflow-Prozess-Kamera

#### CLEAN-AIR

#### Lötmaschinen

- Wellenlötssysteme
- Reflowlötssysteme
- Selektivlötssysteme
- Prozessoptimierungssoftware

#### Inspektionssysteme

- ERSASCOPE
- ImageDoc Software

#### Seminare & Service

- Know-how Seminare
- In-House Schulungen
- Lötversuche
- Montage und Wartung
- Prozessberatung

# Independent 130

Maximale Freiheit beim Löten  
mit den multifunktionellen Gaslöt-Sets



Originalgröße

**Technische Daten:**

Leistung: 25 - 130 W  
 Anheizzeit: ca. 30 s. auf 183°C  
 Temperaturen: Lötspitze: ca. 580°C max.  
 Flammdüse: ca. 1200°-1400°C  
 Heißgasdüse: ca. 700°C  
 Gewicht: 121 g  
 Zündung: Piezo-Zünder  
 Betrieb mit Butangas

**Bestelldaten:**

**0G13400141 Gaslötset Independent 130 „Profi Set“**



bestehend aus:

- 0G130KN GaslötKolben Independent 130 mit Lötspitze 0G132KN 2,4 mm, meißelförmig
- 0G132CN Lötspitze 1,0 mm, meißelförmig
- 0G132AN Lötspitze 3,2 mm, meißelförmig
- 0G132VN Lötspitze 4,8 mm, meißelförmig
- 0G132BE Flammdüse
- 0G132HE Heißgasdüse
- 0G132MN Glühmesser
- 0G132RE Reflektorblech zum Schrumpfen von Schrumpfschläuchen
- 0006 Reinigungsschwamm
- 0G156 Schwammbehälter

**Bestelldaten:**

**0G13400041 Gaslötset Independent 130 „Basic Set“**

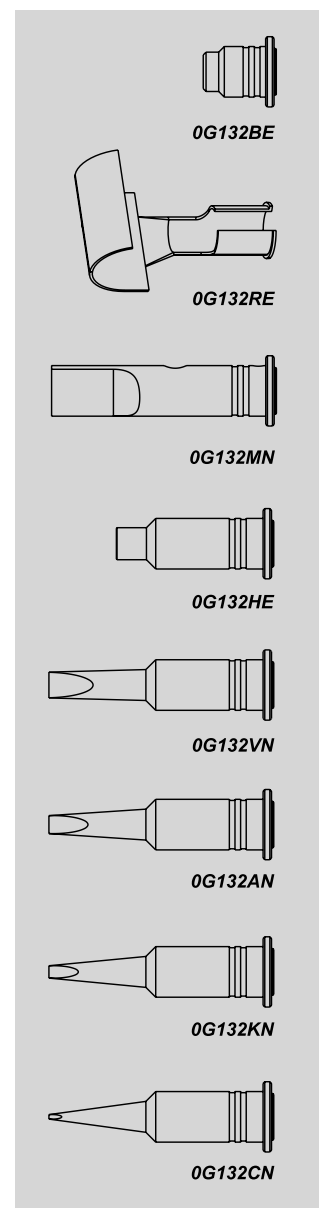


bestehend aus:

- 0G130KN GaslötKolben Independent 130 mit Lötspitze 0G132KN 2,4 mm, meißelförmig
- 0G132CN Lötspitze 1,0 mm, meißelförmig
- 0006 Reinigungsschwamm
- 0G156 Schwammbehälter

**Zubehör:**

- 0G 806 K Gaskartusche, 65 ml



ERSA GmbH  
 Leonhard-Karl-Str. 24  
 Postfach 1261  
 97862 Wertheim/Germany  
 Tel: +49(0)9342/800-0  
 Fax: +49(0)9342/800-127  
 e-mail: info@ersa.de  
 http://www.ersa.de

A Kurtz Company